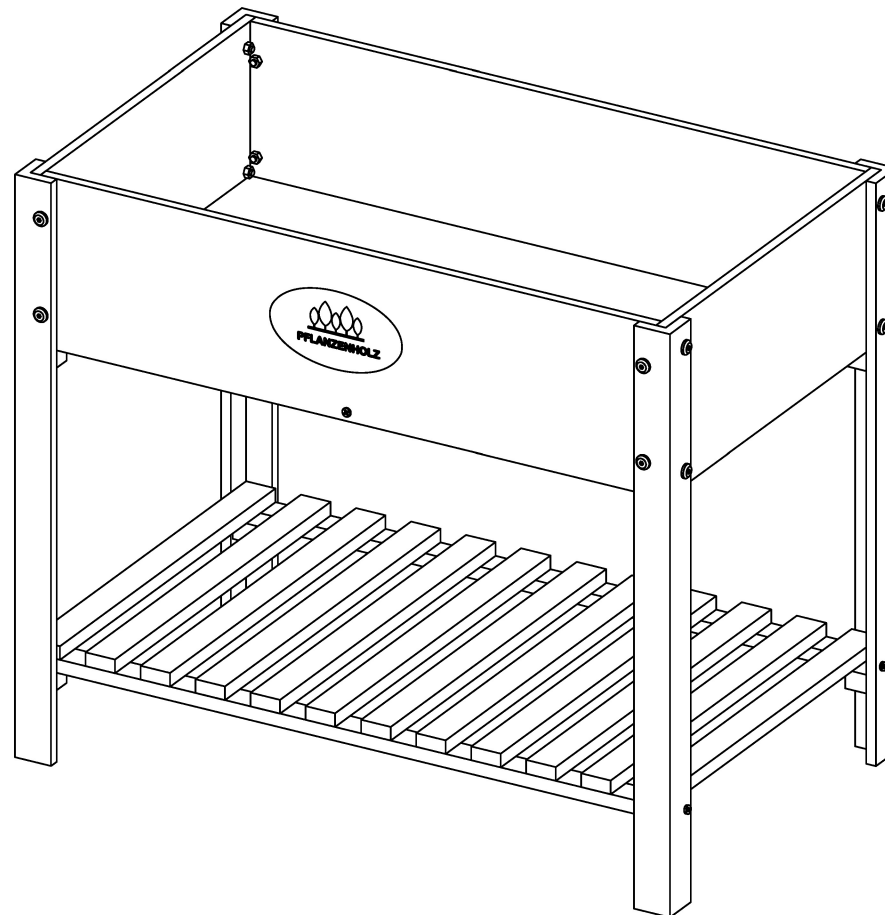
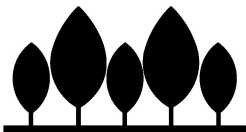


PFLANZENHOLZ®

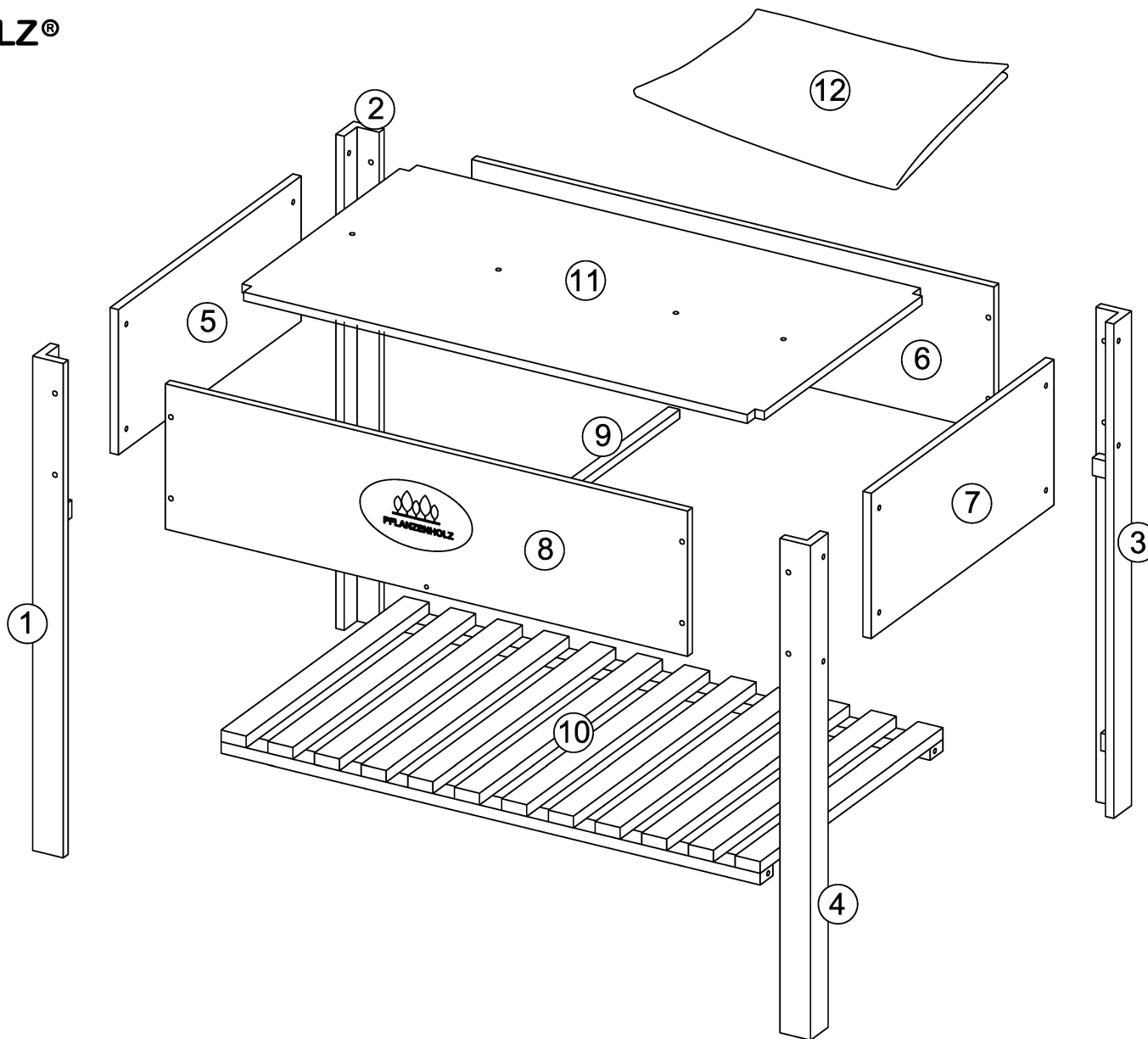
Aufbauanleitung HOCHBEET für Balkon und Garten

Raised Planter Box for Balcony and Garden
Asembly Instructions





PFLANZENHOLZ®

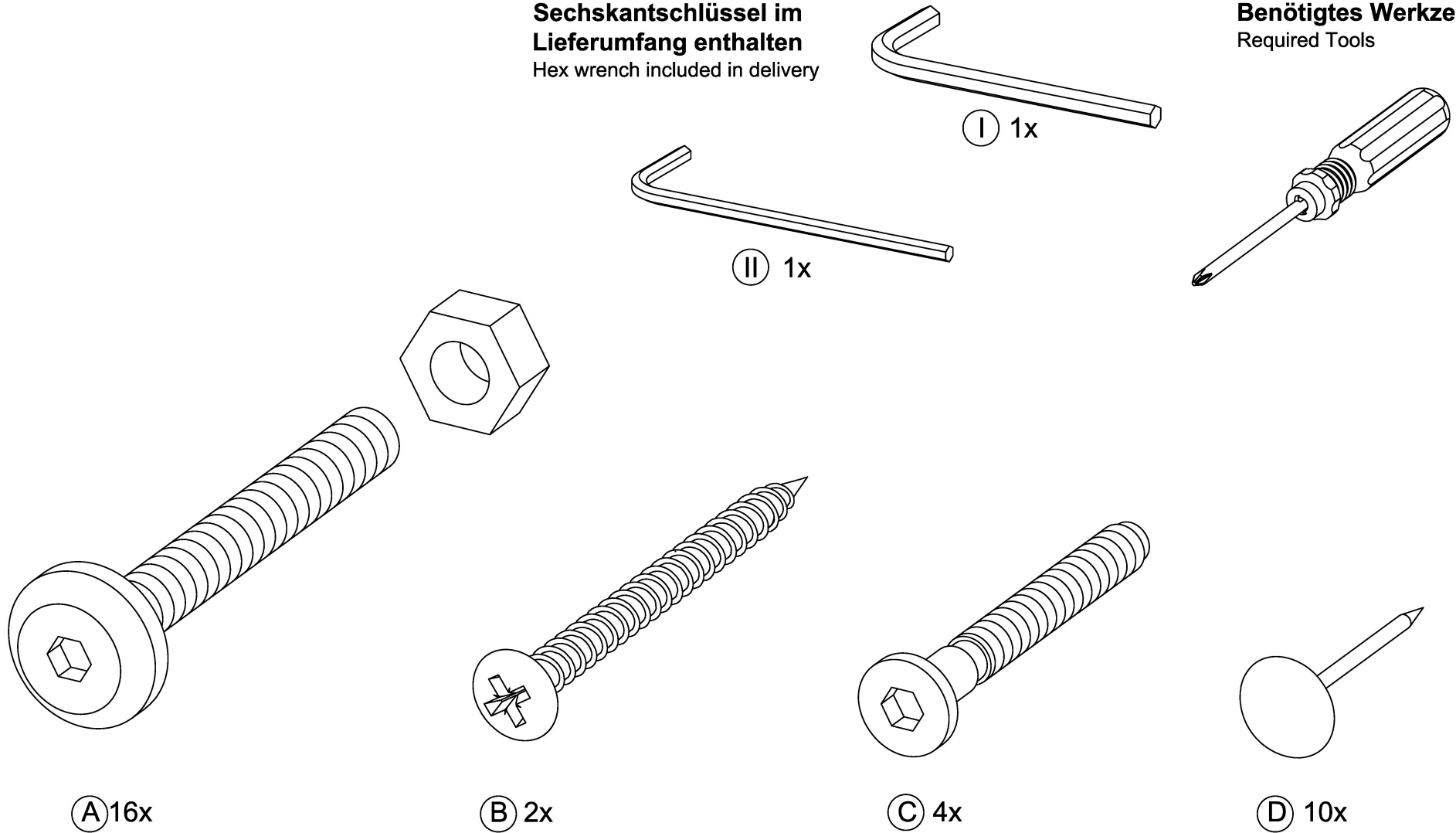


Bauteil-/Werkzeug Übersicht

Overview Parts and Tools

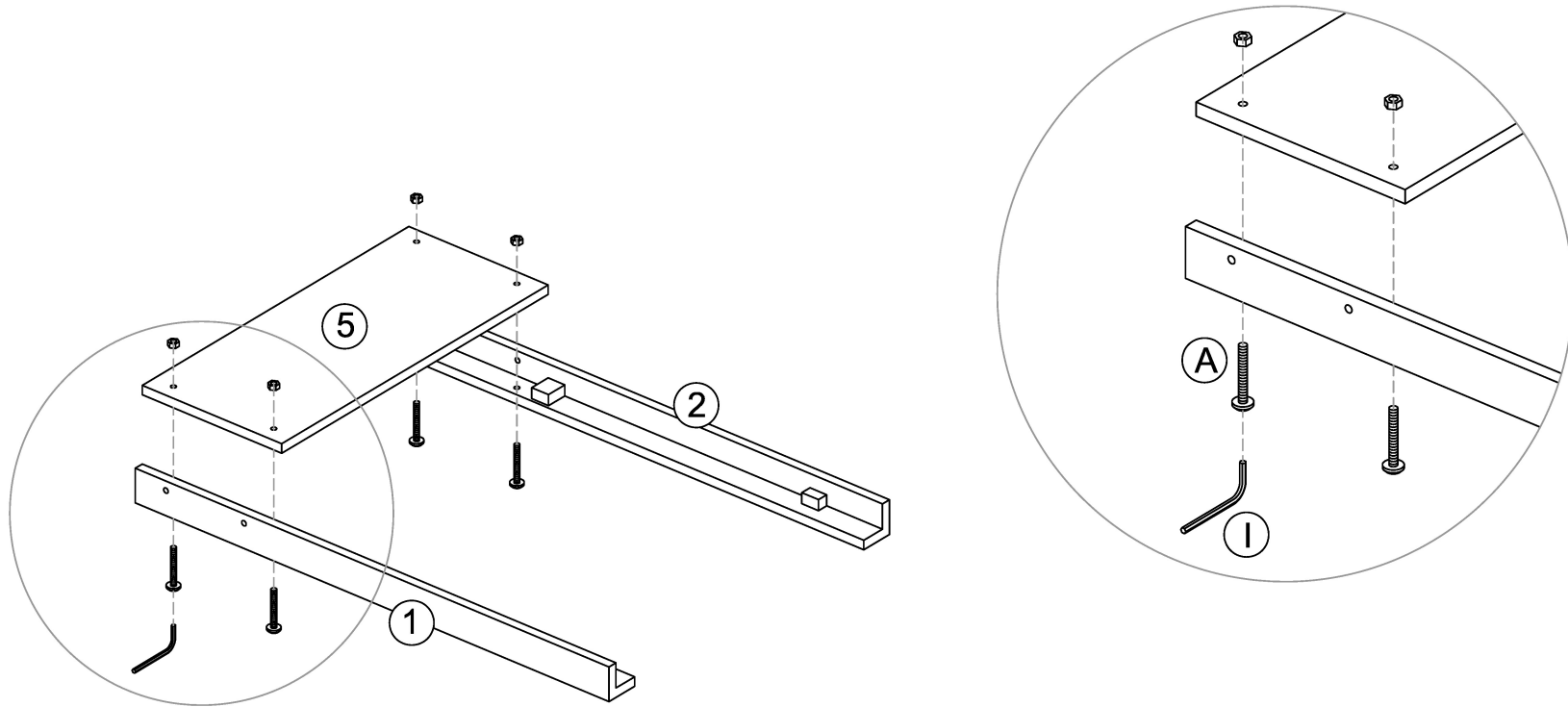
**Sechskantschlüssel im
Lieferumfang enthalten**
Hex wrench included in delivery

Benötigtes Werkzeug
Required Tools



Schritt 01

Step 01

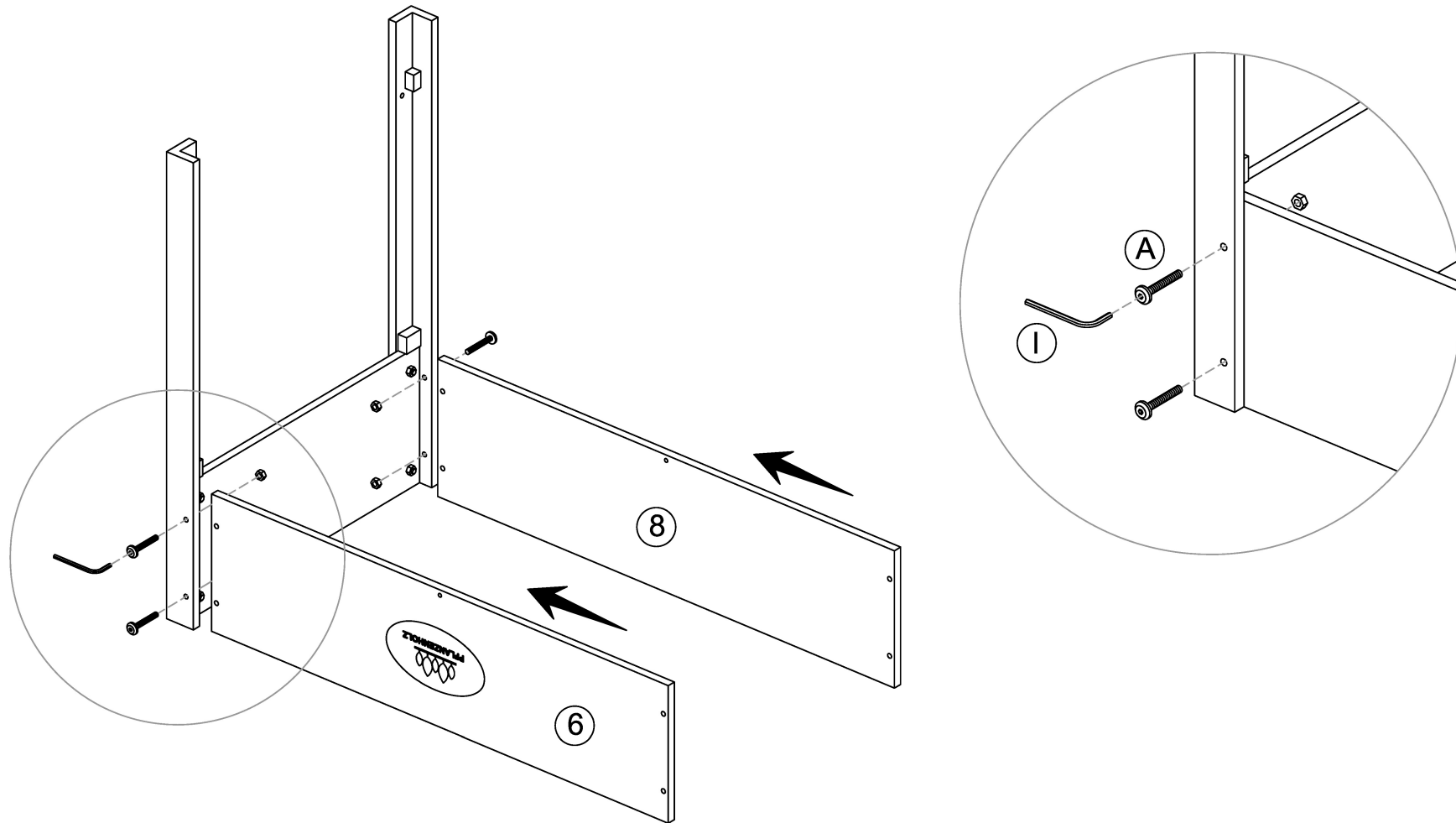


Montiere mit den Schrauben (A) das Brett kurze Seite (5) mittels Innensechskantschlüssel (I) an die Standfüße (1 und 2).

*Attach the panel (5) to two legs (1 and 2) using the hardware (A and I) as indicated.
Repeat for the other side.*

Schritt 02

Step 02

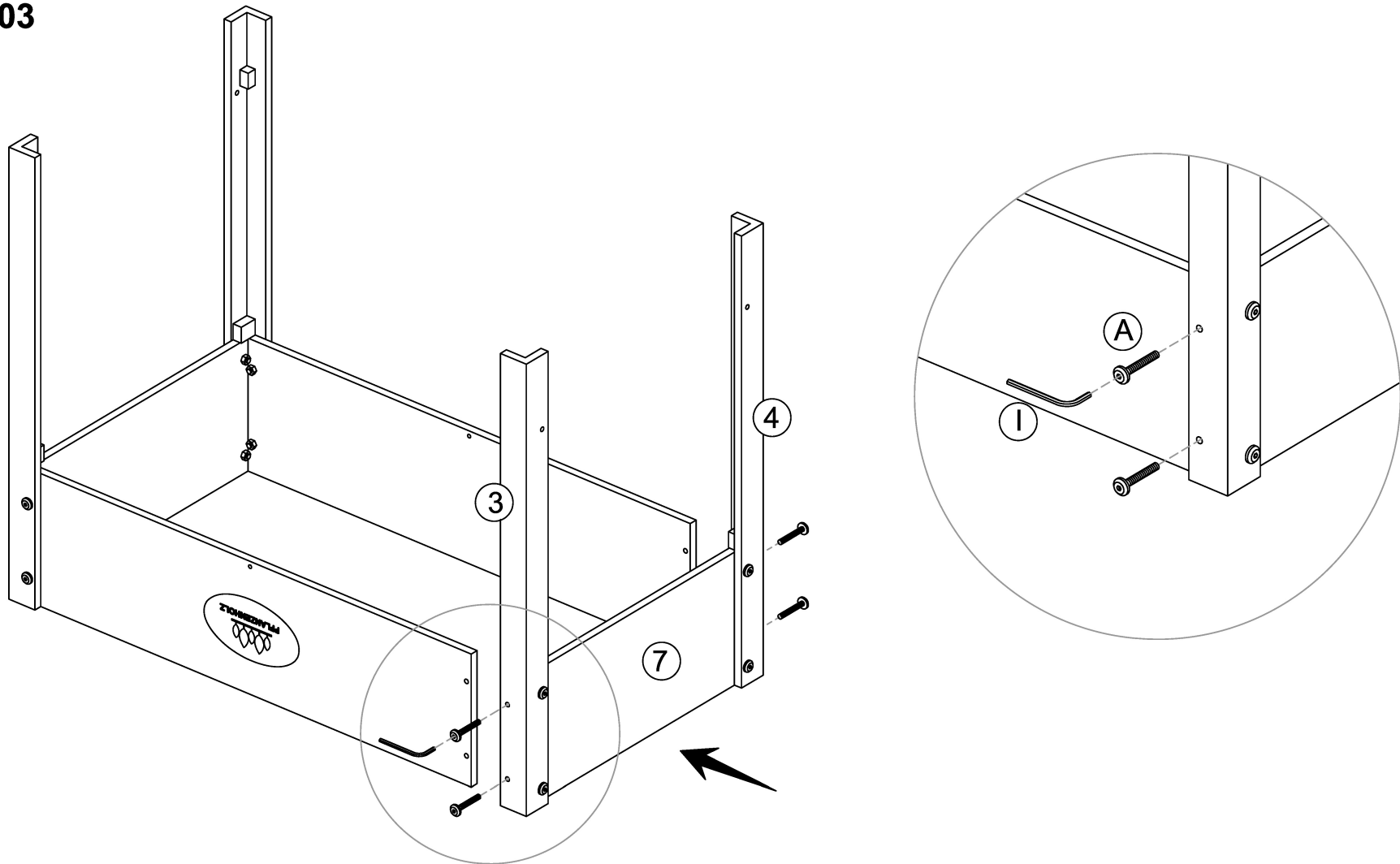


Montiere mit den Schrauben (A) die Bretter lange Seite (6 und 8) mittels Innensechskantschlüssel (I) an die bereits in Schritt 01 montierten Standfüße.

Connect the panels (6 and 8) to end panel assembly using the hardware (A and I) as indicated.

Schritt 03

Step 03

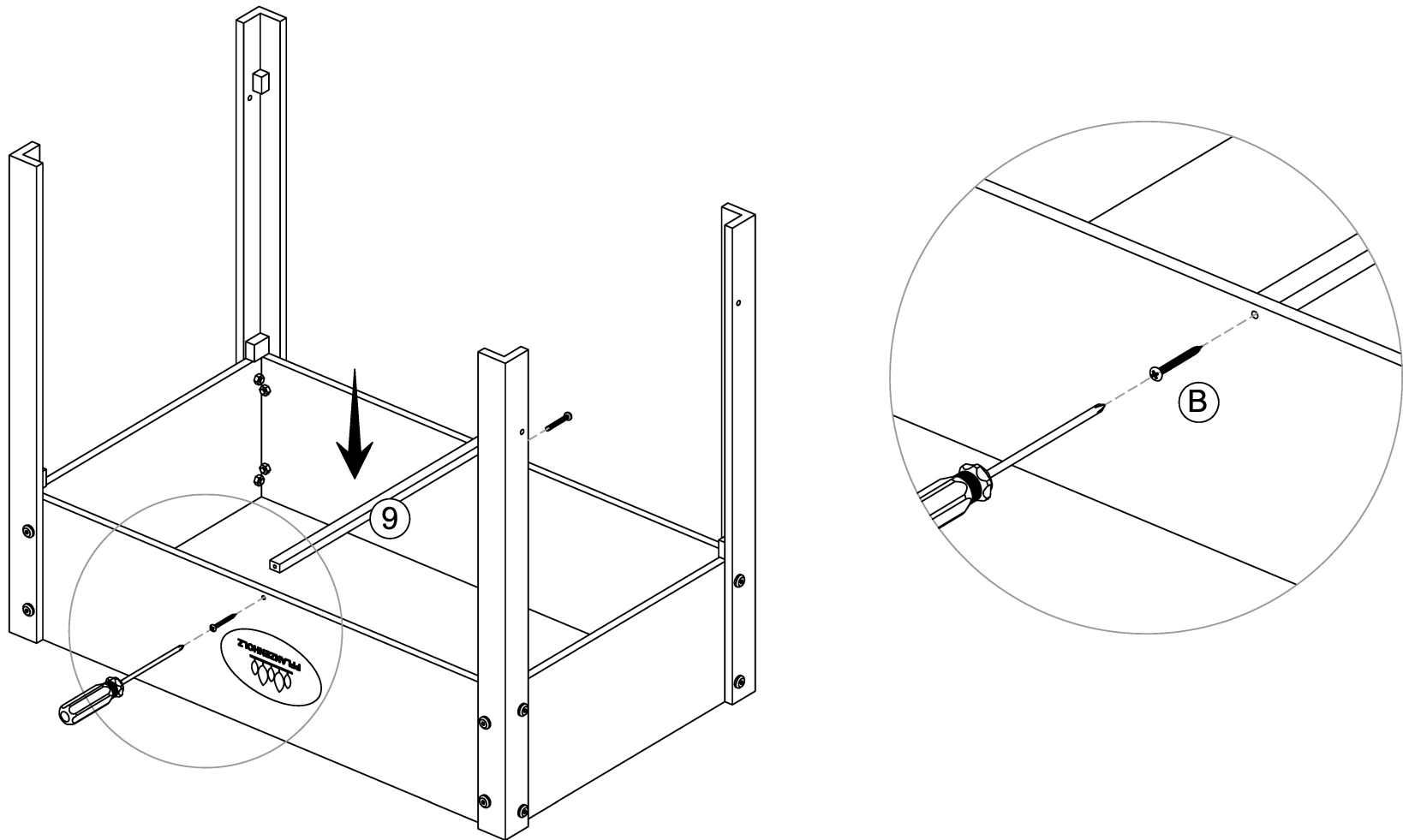


Montiere mit den Schrauben (A) das Brett kurze Seite (7) mittels Innensechskantschlüssel (I) an die Standfüße (3 und 4) und montiere anschließend an den Umfang aus Schritt 02.

Connect the other end panel assembly (completed in Step 02) to side panels using the hardware (A and I) as indicated.

Schritt 04

Step 04

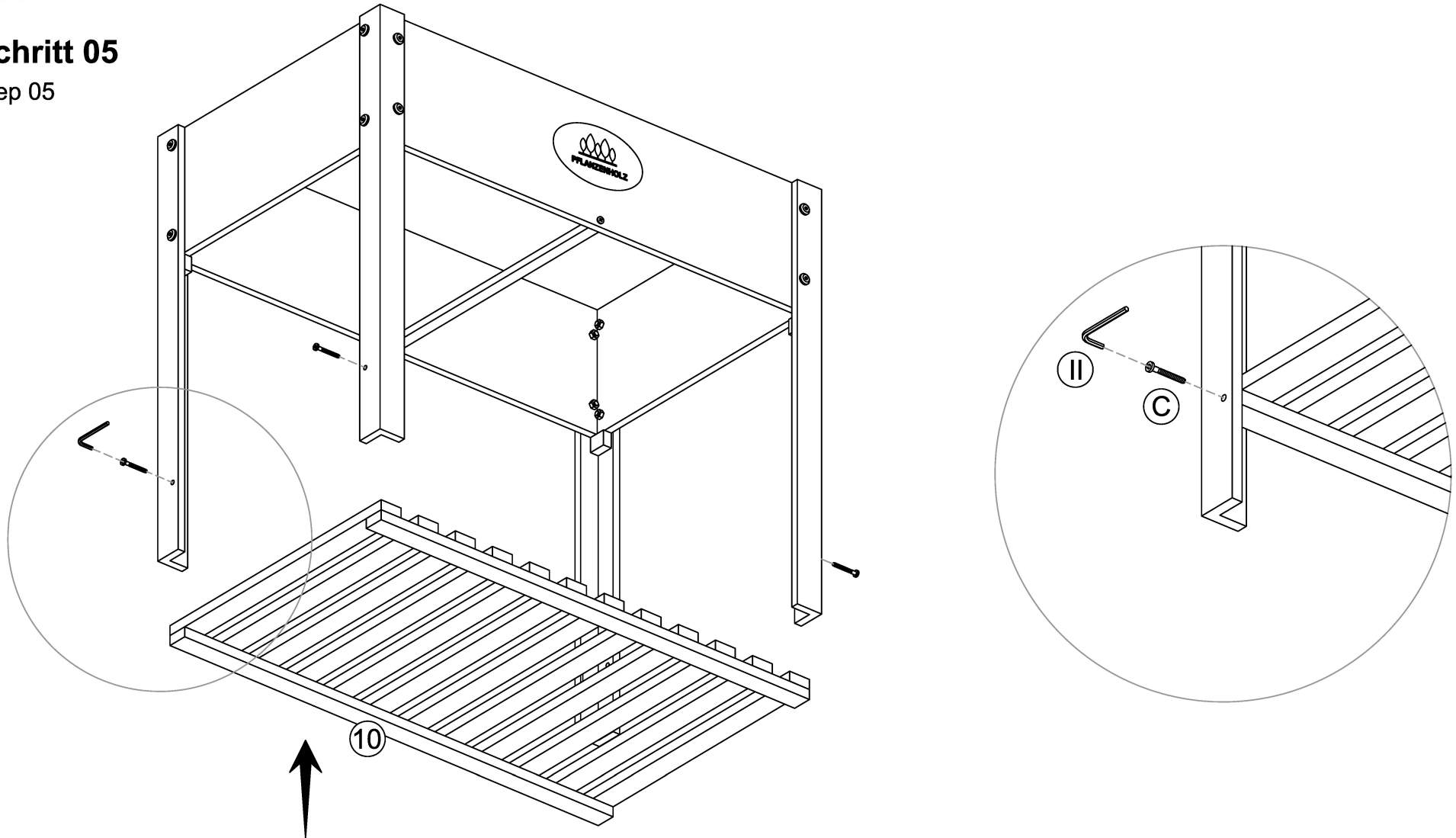


Montiere mit den Schrauben (B) und einem Kreuzschraubenzieher den Stabilisationsbalken (9) an das bereits montierte Hochbett-Gestell.

Connect the wooden support (9) to side panels using the hardware (B and Cross Screwdriver) as indicated.

Schritt 05

Step 05

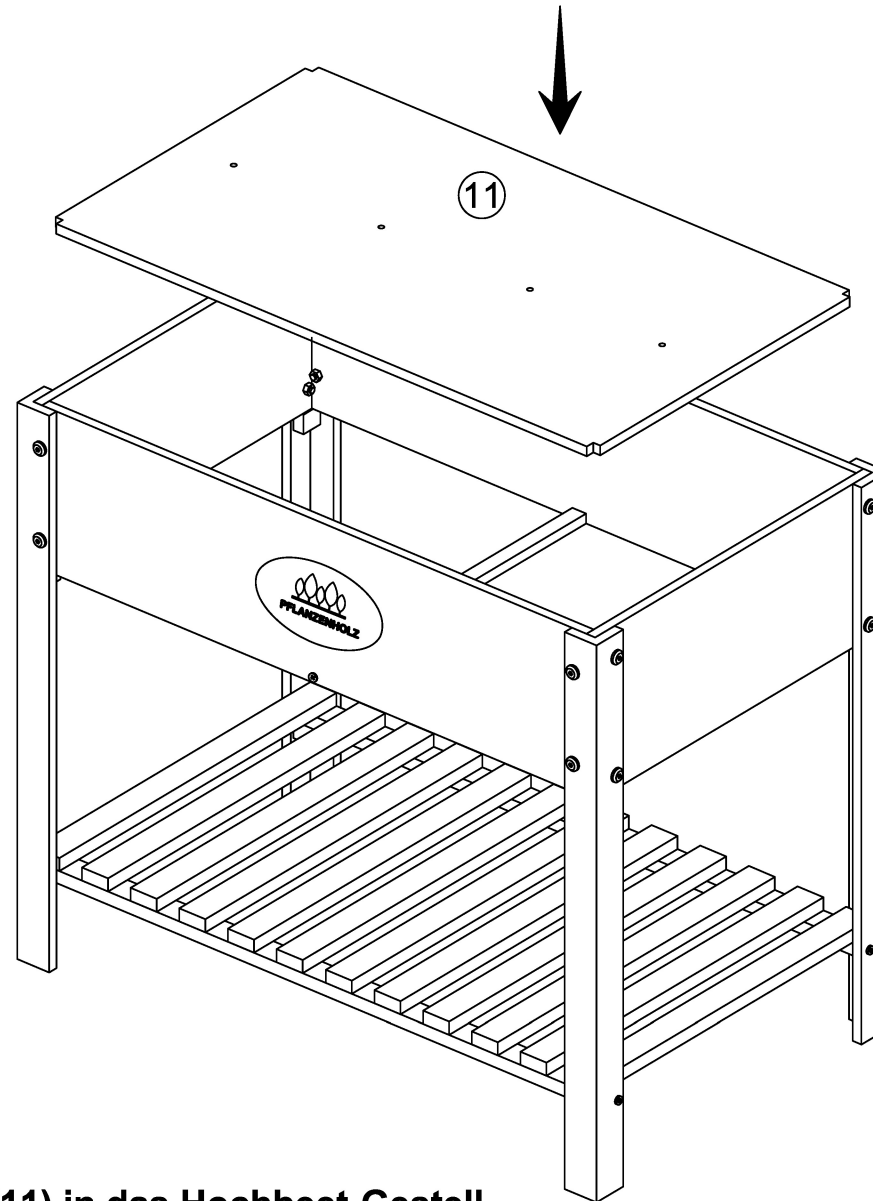


Drehe nun das Gestell des Hochbeetes auf die Standseite und lege anschließend die Ablage (10) auf die Balken der Standfüße. Montiere im Nachgang mit den Schrauben (C) und dem Sechskantschlüssel (II) die Ablage fest.

Attach the wooden slats (10) to four legs using the hardware (C and II) as indicated.

Schritt 06

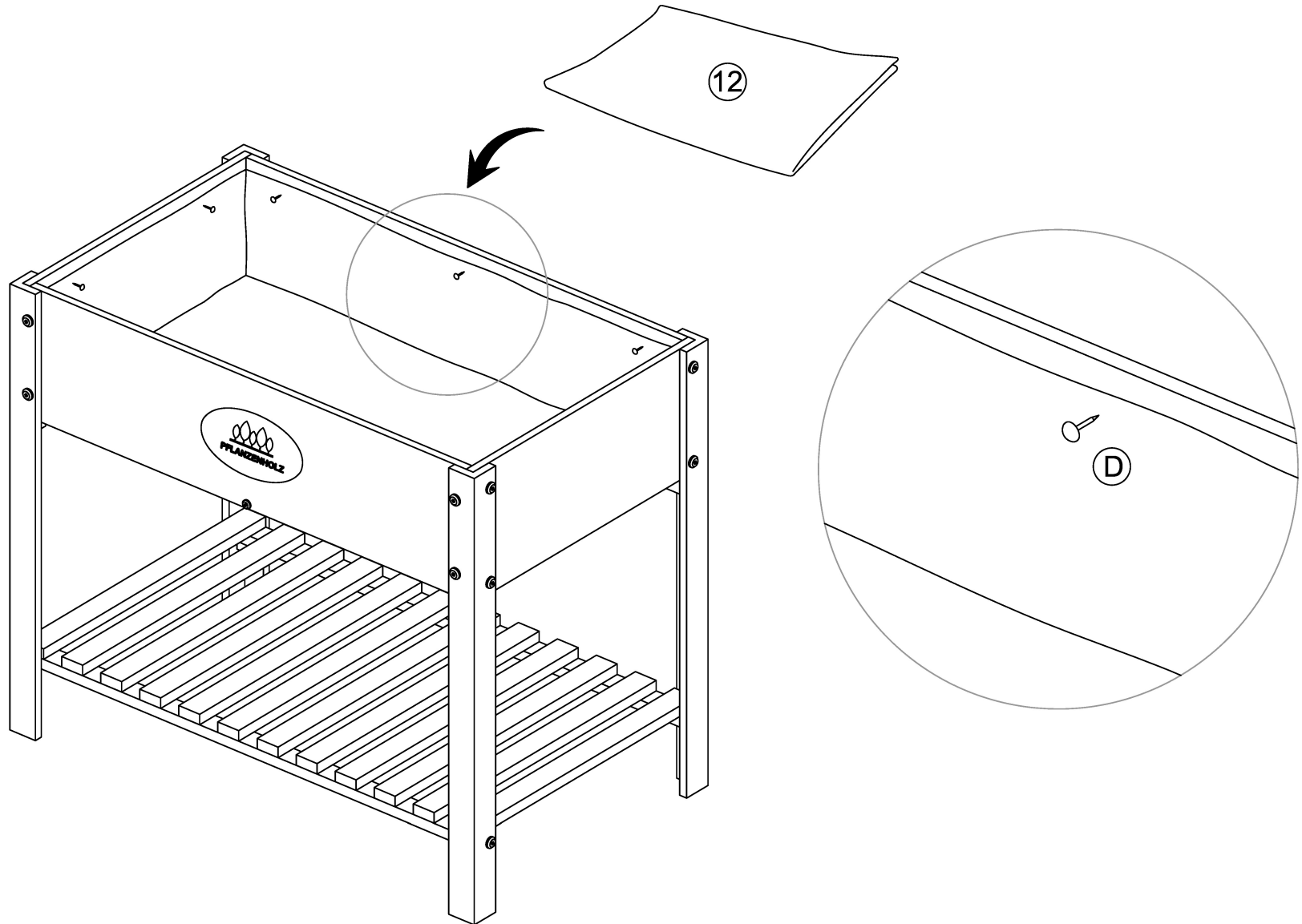
Step 06



Lege nun die Bodenplatte (11) in das Hochbeet-Gestell.

Set the planter upright and add floor panel (11)

Schritt 07
Step 07

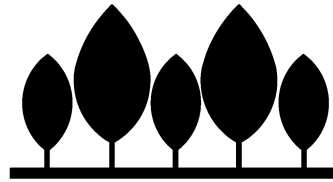


**Lege abschließend das mitgelieferte Vließ (12) in dein Hochbeet und befestige es mit den Stecknadeln (D).
Dein Hochbeet ist jetzt fertig aufgebaut und einsatzbereit.**

*Add the fabric liner using the hardware (D) as indicated.
Your raised planter is now ready to use.*

**PFLANZENHOLZ wünscht Dir viel Spaß und Erfolg beim
Bepflanzen Deines neuen Hochbeetes**

PFLANZENHOLZ wishes you a lot of satisfaction and success with
planting your new raised bed



PFLANZENHOLZ®

Herausgeber: Ilias Diag

info@pflanzholz.de

www.pflanzholz.de